

T Scope® Hip Post-Op Brace

Application and Fitting Instructions

Anleitung zum Anlegen und Anpassen
Istruzioni per l'applicazione e l'adattamento
Mise en place et réglage
Instrucciones de colocación y ajuste



breg.com/hip



Breg, Inc.
2885 Loker Ave. East
Carlsbad, CA 92010 U.S.A.
P: 800-321-0607
F: 800-329-2734
www.breg.com



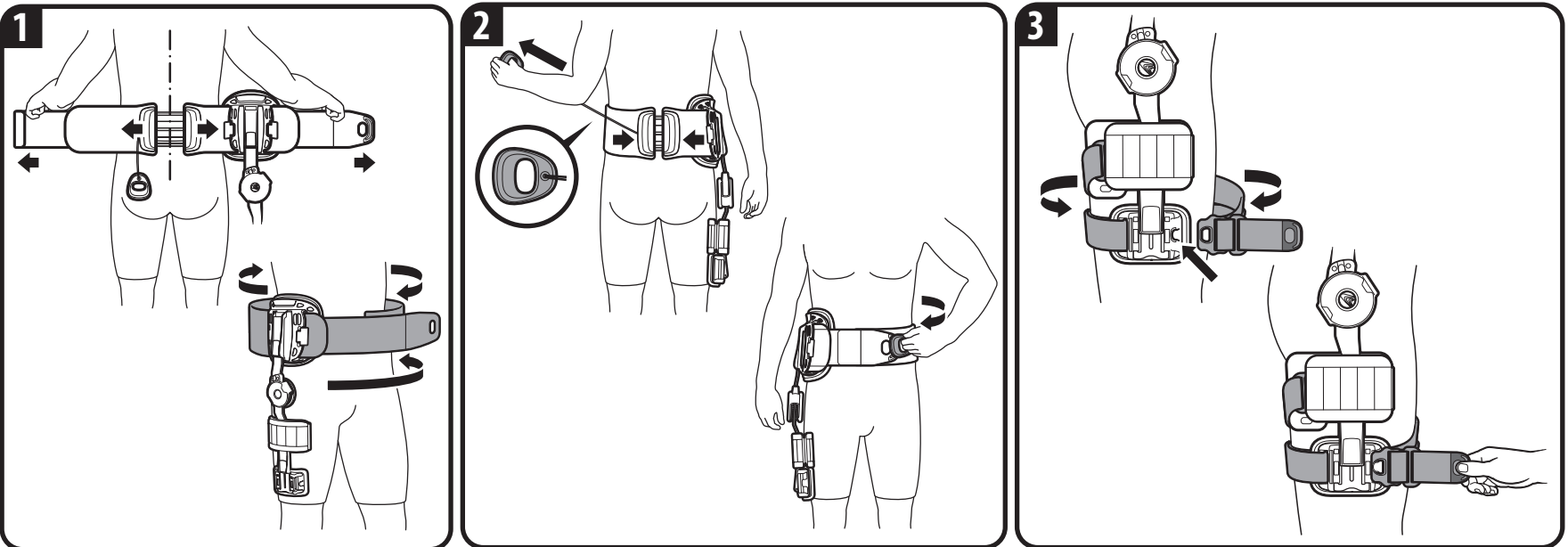
E/U authorized representative
MDS5 GmbH
Schiffgraben 41
D-30175 Hannover
Germany

AW-1.00479 REV C 0313

AVVERTENZE

- AVVERTENZA** - PRIMA DELL'USO, LEGGERE ATTENTAMENTE LE ISTRUZIONI RELATIVE ALL'IMPIEGO E ALLA MANUTENZIONE, E LE AVVERTENZE.
- AVVERTENZA** - NON RIMUOVERE IL TUTORE POST-OPERATORIO PER ANCA T SCOPE SE NON DIETRO ISTRUZIONI DELL'OPERATORE SANITARIO. NON CAMBIARE IL RAGGIO DI MOVIMENTO DELLE CERNIERE SENZA LA SUPERVISIONE DI UN OPERATORE SANITARIO.
- AVVERTENZA** - QUESTO DISPOSITIVO NON PREVIENE NÉ RIDUCE TUTTE LE LESIONI. PARTE ESSENZIALE DI UN PROGRAMMA TERAPEUTICO SICURO SONO ANCHE UNA RIABILITAZIONE ADEGUATA E LA MODIFICA DELLE ATTIVITÀ SVOLTE. CONSULTARE IL PROPRIO OPERATORE SANITARIO IN RELAZIONE AL LIVELLO DI ATTIVITÀ SICURO E APPROPRIATO MENTRE SI INDOSSA QUESTO DISPOSITIVO.
- AVVERTENZA** - SE DURANTE L'USO SI ACCUSANO AUMENTO DI DOLORE, GONFIORE, IRRITAZIONE CUTANEA O QUALUNQUE ALTRA REAZIONE AVVERSA, CONSULTARE IMMEDIATAMENTE IL PROPRIO OPERATORE SANITARIO.
- AVVERTENZA** - LA CERNIERA DI QUESTO TUTORE È CONCEPITA PER LIMITARE E/O REGOLARE IL RAGGIO DI MOVIMENTO; NON È PREVISTA PER LA STABILIZZAZIONE DELL'ANCA QUANDO VI SI CARICA IL PESO, NÉ PER SOSTITUIRE UN AUSILIO DI DEAMBULAZIONE. SEGUIRE I CONSIGLI DEL MEDICO IN MERITO AL CARICO DEL PESO E USARE SEMPRE UN APPROPRIATO DISPOSITIVO DI AUSILIO ALLA DEAMBULAZIONE, COME DELLE STAMPELLE O UN DEAMBULATORE.
- AVVERTENZA** - QUESTO TUTORE NON DEVE ESSERE USATO SU PAZIENTI DI PESO SUPERIORE A 113 KG.
- ATTENZIONE** - LA LEGGE FEDERALE DEGLI STATI UNITI VIETA LA VENDITA DI QUESTO DISPOSITIVO A PERSONALE NON AUTORIZZATO O SENZA PRESCRIZIONE MEDICA.
- ATTENZIONE** - ESCLUSIVAMENTE PER UN SINGOLO PAZIENTE.

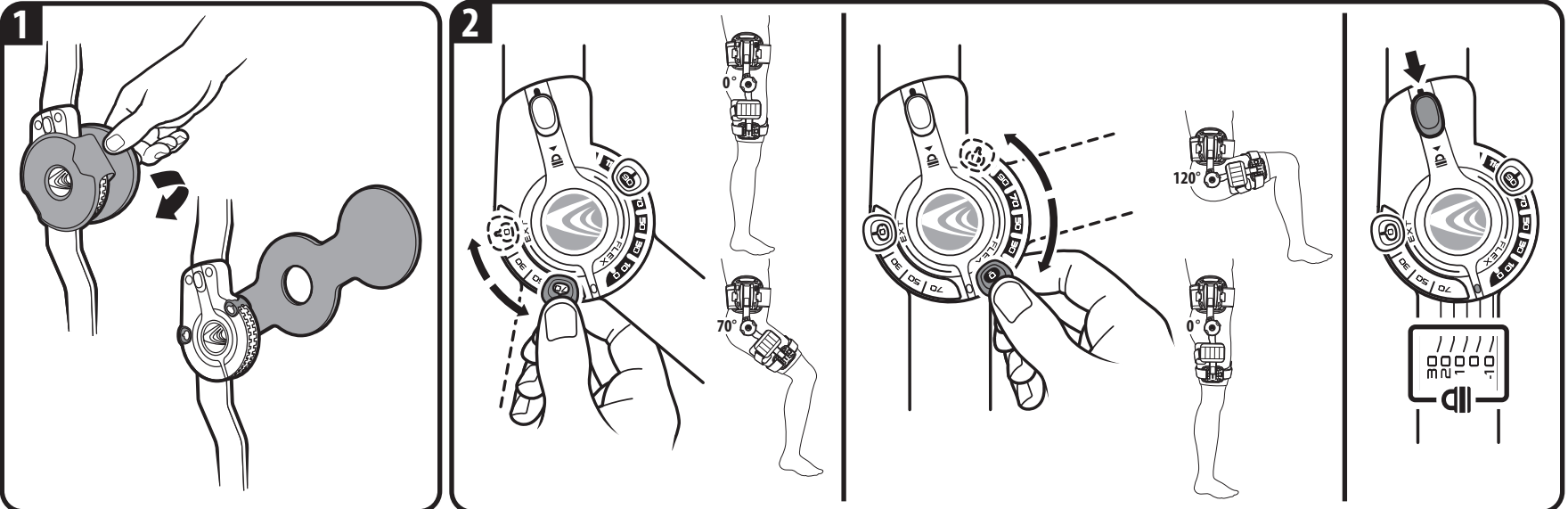
Patient Application Instructions Anleitung zum Anlegen durch den Patienten Istruzioni per l'applicazione sul paziente Instructions de mise en place pour le patient Instrucciones de colocación del paciente



AVERTISSEMENTS

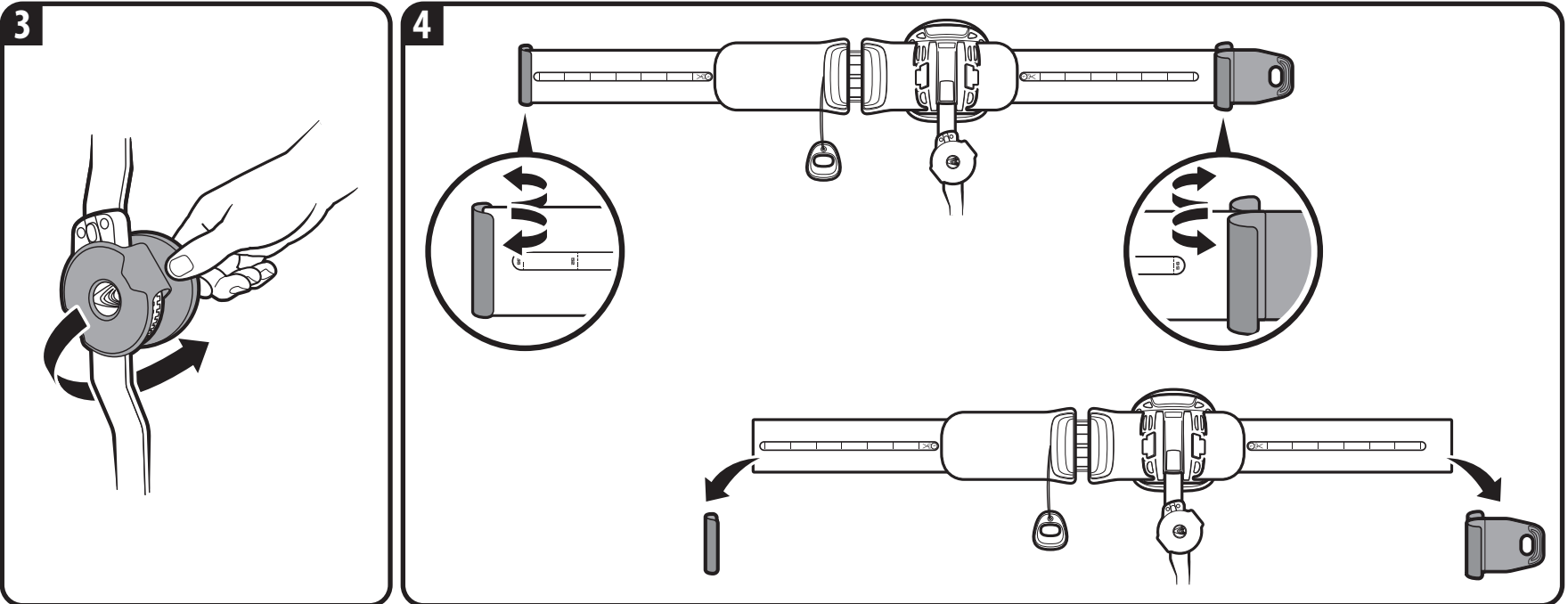
- AVERTISSEMENT** : VEUILLEZ LIRE ATTENTIVEMENT LE MODE D'EMPLOI/LES CONSIGNES D'ENTRETIEN ET LES AVERTISSEMENTS AVANT D'UTILISER LE PRODUIT.
- AVERTISSEMENT** : NE RETIREZ PAS L'ORTHESE DE HANCHE T SCOPE POST-OPERATOIRE SAUF SUR RECOMMANDATION SPECIFIQUE DE VOTRE PRATICIEN. NE CHANGEZ PAS LE REGLAGE DE L'ARTICULATION DE MOBILITE ARTICULAIRE SANS LA SUPERVISION D'UN PRATICIEN.
- AVERTISSEMENT** : CE DISPOSITIF N'EST PAS DESTINE A PREVENIR OU A REDUIRE TOUTES LES LESIONS. UNE REEDUCATION APPROPRIEE ET UN CHANGEMENT D'ACTIVITE SONT EGALEMENT DES ELEMENTS ESSENTIELS A UN PROGRAMME DE TRAITEMENT REUSSI. CONSULTEZ VOTRE PRATICIEN EN CE QUI CONCERNE LE NIVEAU D'ACTIVITE SUR ET APPROPRIE LORS DU PORT DE CE DISPOSITIF.
- AVERTISSEMENT** : EN CAS D'AUGMENTATION DE LA DOULEUR, D'ENFLURE, D'IRRITATION DE LA PEAU OU DE REACTIONS INDESIRABLES LORS DE L'UTILISATION DE CE PRODUIT, CONSULTEZ IMMEDIATEMENT VOTRE PRATICIEN.
- AVERTISSEMENT** : L'ARTICULATION DE CETTE ORTHESE EST CONÇUE POUR LIMITER ET/OU CONTROLER LA MOBILITE ARTICULAIRE. ELLE N'EST PAS DESTINEE A STABILISER VOTRE HANCHE LORSQUE VOUS APPUYEZ DESSUS ET ELLE NE REMPLACE PAS UN DISPOSITIF D'AIDE A LA MARCHÉ. SUIVEZ LES RECOMMANDATIONS DE VOTRE MEDECIN EN CE QUI CONCERNE LA MISE EN APPUI ET UTILISEZ TOUJOURS UN DISPOSITIF D'ASSISTANCE CORRECT TEL DES BEQUILLES OU UN DEAMBULATEUR.
- AVERTISSEMENT** : CETTE ORTHESE NE DOIT PAS ETRE UTILISEE POUR DES PATIENTS DONT LE POIDS DEPASSE 113 KG.
- ATTENTION** : LA LOI FEDERALE AMERICAINNE N'AUTORISE LA VENTE DE CE DISPOSITIF QUE PAR UN PRATICIEN HABILITE OU SUR ORDONNANCE DE CE DERNIER.
- ATTENTION** : USAGE RESERVE A UN SEUL PATIENT.

Fitting Instructions Anleitung zum Anlegen Istruzioni per l'adattamento Réglage Instrucciones de ajuste



ADVERTENCIAS

- ADVERTENCIA**: LEA DETENIDAMENTE LAS INSTRUCCIONES DE USO/CUIDADO Y LAS ADVERTENCIAS ANTES DE USAR ESTE PRODUCTO.
- ADVERTENCIA**: NO SE quite LA ABRAZADERA POSTOPERATORIA DE CADERA T SCOPE A MENOS QUE LO INDIQUE EL PROFESIONAL MEDICO QUE LE PROPORCIONA TRATAMIENTO. NO CAMBIE LAS POSICIONES DE LA BISAGRA DE CONTROL DEL RANGO DE MOVIMIENTO SIN LA SUPERVISION DE UN PROFESIONAL MEDICO.
- ADVERTENCIA**: ESTE APARATO NO PREVIENE NI REDUCE TODAS LAS LESIONES. LA ADECUADA REHABILITACION Y MODIFICACION DE LA ACTIVIDAD SON TAMBIEN PARTE ESENCIAL DE UN PROGRAMA SEGURO DE TRATAMIENTO. CONSULTE A SU PROVEEDOR DE TRATAMIENTO MEDICO PARA DETERMINAR EL NIVEL SEGURO Y ADECUADO DE ACTIVIDAD MIENTRAS LLEVA ESTE DISPOSITIVO.
- ADVERTENCIA**: SI EXPERIMENTA AUMENTO DEL DOLOR, HINCHAZÓN, IRRITACIÓN DE LA PIEL O CUALQUIER REACCIÓN ADVERSA AL USAR ESTE PRODUCTO, CONSULTE INMEDIATAMENTE A SU PROFESIONAL MEDICO.
- ADVERTENCIA**: LA BISAGRA EN ESTA ABRAZADERA HA SIDO DISEÑADA PARA LIMITAR Y/O CONTROLAR EL RANGO DE MOVIMIENTO. NO SE HA DISEÑADO PARA ESTABILIZAR LA CADERA CUANDO ESTE APOYANDO EL PESO EN ELLA, NI PARA SUSTITUIR A UN MEDIO DE AYUDA PARA CAMINAR. SIGA LOS CONSEJOS DE SU MEDICO SOBRE EL APOYO DEL PESO Y UTILICE SIEMPRE UN MEDIO DE AYUDA ADECUADO, COMO MULETAS O UN ANDADOR.
- ADVERTENCIA**: ESTA ABRAZADERA NO SE DEBE USAR EN PACIENTES QUE PESEN MÁS DE 113 KILOS.
- PRECAUCIÓN**: LA LEY FEDERAL RESTRINGE LA VENTA DE ESTE APARATO A LOS CASOS DE VENTA POR O BAJO LA ORDEN DE UN PROFESIONAL MEDICO LICENCIADO.
- PRECAUCIÓN**: PARA USO ÚNICO EN UN PACIENTE SOLAMENTE.



WARNINGS

- WARNING**: CAREFULLY READ USE/CARE INSTRUCTIONS AND WARNINGS PRIOR TO USE.
- WARNING**: DO NOT REMOVE THE T SCOPE HIP POST-OP BRACE UNLESS INSTRUCTED BY YOUR MEDICAL TREATMENT PROFESSIONAL. DO NOT CHANGE THE RANGE OF MOTION HINGE SETTINGS WITHOUT SUPERVISION BY A MEDICAL PROFESSIONAL.
- WARNING**: THIS DEVICE WILL NOT PREVENT OR REDUCE ALL INJURIES. PROPER REHABILITATION AND ACTIVITY MODIFICATION ARE ALSO AN ESSENTIAL PART OF A SAFE TREATMENT PROGRAM. CONSULT WITH YOUR MEDICAL TREATMENT PROFESSIONAL REGARDING SAFE AND APPROPRIATE ACTIVITY LEVEL WHILE WEARING THIS DEVICE.
- WARNING**: IF YOU EXPERIENCE INCREASED PAIN, SWELLING, SKIN IRRITATION, OR ANY ADVERSE REACTIONS WHILE USING THIS PRODUCT, IMMEDIATELY CONSULT YOUR MEDICAL PROFESSIONAL.
- WARNING**: THE HINGE ON THIS BRACE IS DESIGNED TO LIMIT AND/OR CONTROL RANGE OF MOTION. IT IS NOT DESIGNED TO STABILIZE YOUR HIP WHEN YOU ARE WEIGHT-BEARING OR TAKE THE PLACE OF A WALKING AID. FOLLOW YOUR PHYSICIAN'S ADVICE REGARDING WEIGHT-BEARING AND ALWAYS USE A PROPER ASSISTANCE DEVICE, SUCH AS CRUTCHES OR A WALKER.
- WARNING**: THIS BRACE SHOULD NOT BE USED WITH PATIENTS EXCEEDING 250 LBS.
- CAUTION**: FEDERAL LAW RESTRICTS THIS DEVICE TO SALE BY OR ON THE ORDER OF A LICENSED HEALTH CARE PRACTITIONER.
- CAUTION**: FOR SINGLE PATIENT USE ONLY.

WARNHINWEISE

- WARNUNG**: VOR GEBRAUCH BITTE ALLE ANWEISUNGEN ZUM GEBRAUCH UND ZUR PFLEGE SOWIE DIE WARNHINWEISE SORGFÄLTIG LESEN.
- WARNUNG**: DIE POSTOPERATIVE T SCOPE-HÜFTSCHIENE NICHT ENTFERNEN, AUSSER AUF ANWEISUNG IHRES ARZTES ODER QUALIFIZIERTEN PFLEGEPERSONALS. DIE BEWEGUNGSSPIELRAUM-EINSTELLUNG DES SCHARNIERS NUR UNTER AUFSICHT EINER MEDIZINISCHEN FACHKRAFT ÄNDERN.
- WARNUNG**: DIESES PRODUKT KANN NICHT ALLE VERLETZUNGEN VERHINDERN ODER LINDERN. ANGEMESSENE REHABILITATION UND MODIFIZIERUNG DER AKTIVITÄTEN SIND EBENFALLS EIN UNERLÄSSLICHER BESTANDTEIL EINES SICHEREN BEHANDLUNGSPROGRAMMS. SPRECHEN SIE MIT IHREM ARZT/PRAKTIKER ÜBER DEN GEFÄHRLOSEN UND ANGEMESSENEN AKTIVITÄTSGRAD WÄHREND DES TRAGENS DIESER SCHIENE.
- WARNUNG**: WENN BEI DER VERWENDUNG DES PRODUKTS STÄRKERE SCHMERZEN, SCHWELLUNGEN, HAUTREIZUNGEN ODER ANDERE NEBENWIRKUNGEN AUFTRETEN, KONSULTIEREN SIE BITTE SOFORT IHREN ARZT.
- WARNUNG**: DAS SCHARNIER AN DIESER SCHIENE IST ZUR EINSCHRÄNKUNG BZW. KONTROLLE DES BEWEGUNGSSPIELRAUMS KONZIPIERT. ES IST NICHT DAFÜR VORGESEHEN, DIE HÜFTE BEI GEWICHTSBELASTUNG ZU STABILISIEREN, UND DIENST NICHT ALS ERSATZ FÜR EINE GEHILFE. BEACHTEN SIE DIE ARZTLICHEN ANWEISUNGEN IM HINBLICK AUF BELASTUNG UND VERWENDEN SIE STETS EINE PASSENDE GEHILFE WIE KRÜCKEN ODER EINEN WALKER.
- WARNUNG**: DIESE SCHIENE DARF NICHT BEI PATIENTEN VERWENDET WERDEN, DIE MEHR ALS 113 KG WIEGEN.
- ACHTUNG**: NACH US-GESETZ DARF DIESES PRODUKT NUR VON ZUGELASSENEM MEDIZINISCHEM FACHPERSONAL ODER AUF DESSEN ANWEISUNG VERKAUFT WERDEN.
- ACHTUNG**: NUR FÜR EINEN EINZELNEN PATIENTEN VERWENDEN.

USE AND CARE Hand wash the foam pads and straps with mild soap and air dry. Do not place pads or straps into a mechanical dryer.

GEBRAUCH UND PFLEGE Schaumstoffpolster und Gurte mit einem milden Waschmittel von Hand reinigen und an der Luft trocknen lassen. Die Polster und Gurte nicht in einem Wäschetrockner trocknen.

USO E MANUTENZIONE Lavare a mano i cuscinetti in espanso e i cinturini con un detersivo neutro, e farli asciugare all'aria. Non mettere i cuscinetti né i cinturini in asciugatrice.

UTILISATION ET ENTRETIEN Lavez les coussinets en mousse et les sangles à la main avec un savon doux, puis laissez-les sécher à l'air. Ne mettez pas les coussinets ou les sangles dans un sèche-linge mécanique.

USO Y CUIDADO Lave a mano los acolchados de espuma y las tiras con jabón suave, y seque al aire. No seque los acolchados ni las tiras en una secadora.

